

## Lavacentrifugadora Centrífuga de verduras, 10kg con cesto en acero inoxidable

ARTÍCULO # \_\_\_\_\_

MODELO # \_\_\_\_\_

NOMBRE # \_\_\_\_\_

SIS # \_\_\_\_\_

AIA # \_\_\_\_\_



601980 (ELX65XF5)

Centrífuga de verduras inox 10 kg, volumen del cesto 65 lt. Ciclo automático del centrifugado. Cesto de acero inoxidable.

### Descripción

#### Artículo No. \_\_\_\_\_

Cuerpo y paneles en acero inoxidable, tapa de plástico. Cesto desmontable de acero inoxidable (65 litros). Panel de control con botón táctil y resistente al agua. Dos ciclos: "automático" que alterna rotación con varias paradas repentinas (para todo tipo de vegetales); "manual" con temporizador ajustable hasta 59 minutos (para vegetales delicados). El agua extraída se expulsa a través de un conducto. Equipado con motor con auto-frenado que detiene la máquina al finalizar el tiempo de secado programado o en caso de que se abra la tapa durante el ciclo. Protección IP55 e IP34. Velocidad de rotación de la cesta: 330 rpm. Capacidad de carga: 10 kg (18 lechugas).

### Características técnicas

- Ciclo de giro automático con tiempo de secado breve (de 1 a 2 minutos).
- El ciclo automático alterna la rotación con paradas repentinas, adecuado para todo tipo de verduras.
- El ciclo manual utiliza un temporizador regulable hasta 59 minutos, para usarse en verduras delicadas.
- Tubo de descarga para la evacuación del agua residual.
- Temporizador con pantalla digital con cuenta atrás.
- Dispositivo de seguridad que detiene la máquina cuando se abre la tapa.
- Sistema de frenado eléctrico que detiene la rotación de la cesta en cuestión de segundos al final del ciclo o cuando se abre la tapa.
- Carga de verdura grandes por ciclo: 10 kg.
- Carga de verduras pequeñas por ciclo: 18 cogollos.

### Construcción

- Estructura robusta y paneles en acero inoxidable.
- Rotación de cesta de aproximadamente 330 rpm.
- Cesta extraíble en acero inoxidable (base de aluminio), capacidad de 65 litros.

### accesorios incluidos

- 1 de Cesto de acero inoxidable para centrífuga de verduras 10 kg PNC 653303

### accesorios opcionales

- Cesto de acero inoxidable para centrífuga de verduras 10 kg PNC 653303
- Cesto de plástico para centrífuga de verduras 10 kg PNC 653304

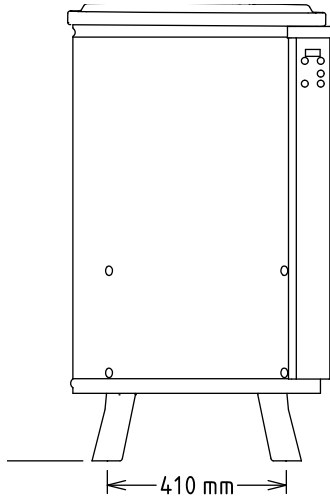
Aprobación: \_\_\_\_\_



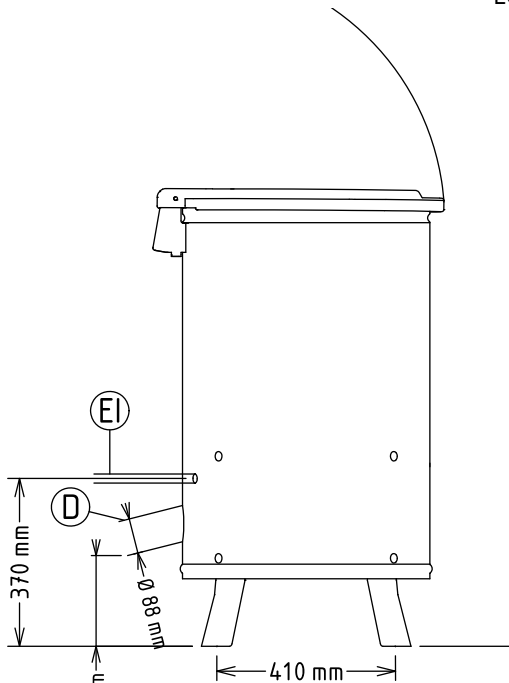
**Electrolux**  
PROFESSIONAL

## Lavacentrifugadora Centrífuga de verduras, 10kg con cesto en acero inoxidable

Alzado

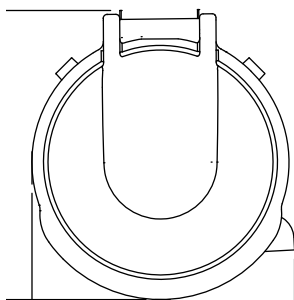


Lateral



D = Desagüe  
EI = Conexión eléctrica (energía)

Planta



### Eléctrico

Suministro de voltaje	220-240/380-415 V/3 ph/50 Hz
Potencia eléctrica max.:	0.75 kW
Total watos	0.75 kW

### Info

Dimensiones externas, ancho	578 mm
Dimensiones externas, fondo	639 mm
Dimensiones externas, alto	1005 mm
Peso del paquete	73 kg
Capacidad de la cuba	65 lt
Capacidad útil de la cuba:	65 lt
Carga por ciclo - verduras ligeras:	18 lechugas
Carga por ciclo - verduras pesadas:	

Lavacentrifugadora

Centrífuga de verduras, 10kg con cesto en acero inoxidable

La Empresa se reserva el derecho de modificar especificaciones sin previo aviso



2026.04.21